

Инструменты, которые могут понадобиться при сборке



Примечания:

1. Мебель изготавливается из ДСП I и III сортов, в связи с этим возможны незначительные дефекты на невидимых поверхностях деталей.
2. Изготовитель оставляет за собой право вносить изменения в конструкцию изделия, не ухудшающие их потребительские свойства, без отображения в паспорте на изделие.
3. Обращаем Ваше внимание! Оттенки цветов рисунков и материалов (ЛДСП, Плёнка ПВХ, отделка и др.), могут незначительно отличаться от рисунков каталога, изображений на сайте, а также при комплектации изделий из разных партий.

ГАРАНТИИ ИЗГОТОВИТЕЛЯ

Гарантия на мебель составляет 24 месяца.

Претензии по качеству и комплектности мебели принимаются в пределах гарантийного срока по месту покупки. Для выполнения предприятием - изготовителем гарантийных обязательств, выявления несоответствий и установления причин их возникновения необходимо сохранить и предоставить:

- 1) части упаковки с наклеенными этикетками, номером партии или ростером (или их фотографии);
- 2) фотографии распечатанных упаковок, где обнаружен заводской брак деталей;
- 3) фотографии узлов, деталей собираемого изделия, если заводской брак обнаружен до сборки и в процессе сборки.

Не являются гарантийным случаем:

Различные повреждения деталей и узлов изделий (бой, сколы, царапины, расслоения, оплавление, набухание ЛДСП и др.), возникшие в результате перевозки самовывозом, самостоятельной сборки, нарушений правил эксплуатации. Замена деталей и узлов изделий, не попадающих под гарантийный случай, производится за дополнительную плату.

Наша мебель прослужит Вам годы, если Вы будете соблюдать несколько простых правил:

ПРАВИЛА ЭКСПЛУАТАЦИИ

ВНИМАНИЕ! Во избежание несчастных случаев во время эксплуатации рекомендуем закрепить изделие к стене. Для разных материалов стен требуются различные крепления, используйте крепёжные средства, подходящие для материала стен в вашем доме.

1. Использовать изделие только по своему функциональному назначению.
2. Располагать изделия на расстоянии не менее 50 см от отопительных приборов.
3. Содержать изделия в сухих проветриваемых помещениях при температуре от +8°C до +50°C и относительной влажности воздуха от 45% до 70%.
4. Избегать попадания на изделие прямых солнечных лучей и атмосферных осадков.
5. Удалять пыль с поверхности мягкой сухой тканью.
6. Для чистки мебели от загрязнений использовать специальные средства по уходу за мебелью или слабый мыльный (спиртовой) раствор с последующей протиркой сухой тканью.
7. При попадании влаги на изделие незамедлительно протереть поверхность сухой мягкой тканью.
8. При ослаблении крепежной фурнитуры во время эксплуатации мебели, необходимо подтянуть винты, шурупы, болты.

Категорически запрещается:

1. Передвигать, ударять, ронять на поверхности тяжелые, твердые предметы, чтобы не вызвать механические повреждения.
2. Допускать контакт изделия с горячими предметами.
3. Длительный контакт поверхностей изделия с влагой.
4. Контакт изделия с кислотами, щелочами, растворителями и прочими химическими веществами, способными нанести вред изделию.
5. Применять при протирке изделия бытовые чистящие средства, не предусмотренные для ухода за мебелью.

Поделитесь своим мнением об этой мебели. Напишите на zabota@mebelson.ru

 **MEBELSON®**

427022, УР, г. Ижевск, район Пирогово,
ул. Торговая, 15
e-mail: mebelson@udm.net, www.mebelson.ru
тел.: (3412) 623-888, 623-633, 623-632

Шкаф 3-створчатый "Белла"

Габаритные размеры в сложенном/разложенном виде:
1288(ш) x 595(г) x 2148(в) мм



Уважаемые покупатели!

Вся выпускаемая мебель для удобства транспортировки и сохранности внешнего вида поставляется в разобранном виде. При этом упаковки с мебелью должны быть надежно защищены от сильных толчков, ударов, повреждений, воздействия влаги и грязи.

Перед сборкой изделия ознакомьтесь с инструкцией по сборке и правилами по эксплуатации (их несоблюдение снимает с предприятия изготовителя гарантийные обязательства), подготовьте необходимые инструменты.

Мебель имеет Гигиенический сертификат



Шкаф 3-створчатый «Белла»

ПОСЛЕДОВАТЕЛЬНОСТЬ СБОРКИ

Сборку необходимо производить на ровной поверхности

1. Подготовка к сборке

Перед непосредственной сборкой необходимо:

- Внимательно ознакомиться с данной инструкцией.
- Распаковать упаковку, скомплектовать детали согласно схемам, определить наличие необходимой фурнитуры.
- Во избежание повреждения деталей предварительно разложить мягкую толстую ткань или гофрокартон от упаковки.
- Номера деталей соответствуют номерам, поставленным на нелицевых кромках деталей.
- **Обратите внимание на подбор соответствующих саморезов.**

2. Досверливание отверстий

• В дет. №23 досверлить насквозь одно из двух отверстий диаметром 5 мм (см. схему 6). Во избежание сколов рекомендуем подложить под место сверления деревянный брус.

3. Устан овка фурнитуры

- На дет. №1, 2, 22 (2 шт.) установить соответствующие части петли накладной (K3) при помощи саморезов 4x16.
- На дет. №3, 23 установить соответствующие части петли смежной (K4) при помощи саморезов 4x16.
- На дет. №3, 4, 12 (4 шт.) установить соответствующие части направляющих шариковых (K9) при помощи саморезов 4x16 (схема 3).
- На дет. №1, 2, 5, 20, 21, 24 установить шток стяжки эксцентриковой (K2), (схема 4).
- На дет. №1, 2, 3, 4 установить штангодержатель (K7) при помощи саморезов 4x16.
- На дет. №1, 2, 11 (2 шт.) установить опоры пятниковую (K6) при помощи саморезов 3x20.

4. Сборка корпуса (схема 1).

- Дет. №7 (4 шт.), 8 крепить к дет. №3, 4 при помощи конфирматов 7x50 (K1).
- Дет. №6 крепить к дет. №3, 4 при помощи конфирматов 7x50 (K1).
- Дет. №11 (2 шт.) крепить к дет. №6 при помощи конфирматов 7x50 (K1).
- Дет. №9 (2 шт.) крепить к дет. №3 при помощи конфирматов 7x50 (K1).
- Дет. №10 (2 шт.) крепить к дет. №4 при помощи конфирматов 7x50 (K1).
- Дет. №1 крепить к дет. №6, 11 (2 шт.) при помощи конфирматов 7x50 (K1).
- Дет. №1 крепить к дет. №9 (2 шт.) при помощи стяжки эксцентриковой (K2).
- Дет. №2 крепить к дет. №6, 11 (2 шт.) при помощи конфирматов 7x50 (K1).
- Дет. №2 крепить к дет. №10 (2 шт.) при помощи стяжки эксцентриковой (K2).
- Дет. №24 крепить к дет. №1, 2, 6 при помощи стяжки эксцентриковой (K2).
- Дет. №16, 17 (2 шт.), (Декор элемент карниза 90 град.-2шт. (K14)) крепить к дет. №5 при помощи саморезов с пресшайбой (K11).
- Дет. №5 крепить к дет. №1, 2 при помощи стяжки эксцентриковой (K2).
- Дет. №5 крепить к дет. №3, 4 при помощи конфирматов 7x50 (K1).
- Дет. №14 (3 шт.) крепить к дет. №1, 2, 3, 4 при помощи самореза 3x20 (K12). Перед установкой деталей из ЛДВП необходимо проверить диагонали корпуса, пробить или просверлить в ЛДВП отверстия диаметром 2..3 мм, рекомендуемый шаг отверстий 150мм. В месте стыковки ЛДВП использовать шайбу (K13).
- Дет. №19 крепить к дет. №23 при помощи держателя для зеркал (K8) и самореза 3,5x16 (схема 6).

5. Сборка ящика (схема 2).

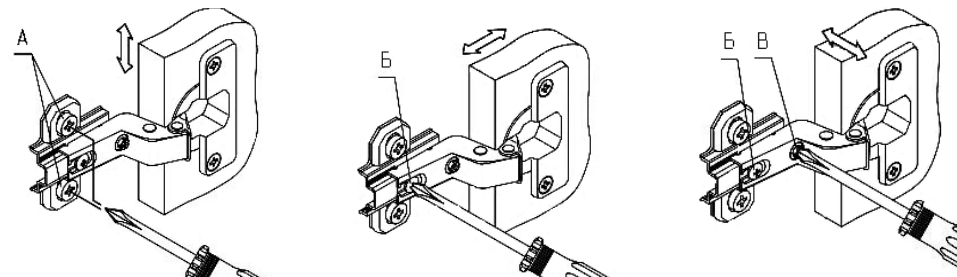
- Дет. №12 (4 шт.) крепить к дет. №13 (2 шт.) при помощи конфирматов 7x50 (K1).
 - Дет. №20, 21 крепить к дет. №12 (4 шт.), при помощи стяжки эксцентриковой (K2).
 - Дет. №15 (2 шт.), крепить к дет. №12 (4 шт.), 13 (2 шт.) при помощи самореза 3x20 (K12).
- Перед установкой деталей из ЛДВП необходимо проверить диагонали ящика, пробить или просверлить в ЛДВП отверстия диаметром 2..3 мм, рекомендуемый шаг отверстий 100мм.

6. Завершение сборки

- Установить ящики (схема 3).
- В рабочем положении установить и отрегулировать фасады №22 (2 шт.), 23 (схема 5).
- Установить ручки кнопки при помощи винта M4x25 (K5).
- На видимые шляпки конфирматов установить заглушки (K1).
- На видимые гайки стяжки эксцентриковой установить заглушки (K2).
- Установить штангу на штангодержатель (K7).
- Вывесить на ручки кнопки (K5), декоративную кисть (K9).

Схема 5

Регулирование зазоров и положения фасадов



1. Регулирование вертикального положения фасада:

- ослабить саморезы «А»;
- отрегулировать положение ответной планки петли по вертикали;
- затянуть саморезы «А».

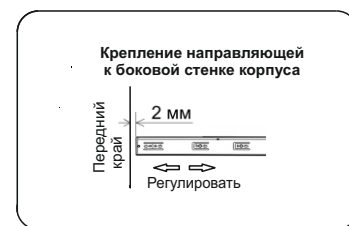
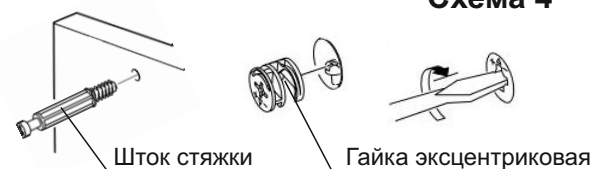
2. Регулирование глубины фасада:

- ослабить винт «Б»;
- отрегулировать расстояние между фасадом и боковиной;
- затянуть винт «Б».

3. Регулирование наложения фасада:

- ослабить винт «В»;
- отрегулировать наложение фасада, затягивая или ослабляя винт «В»;
- затянуть винт «В».

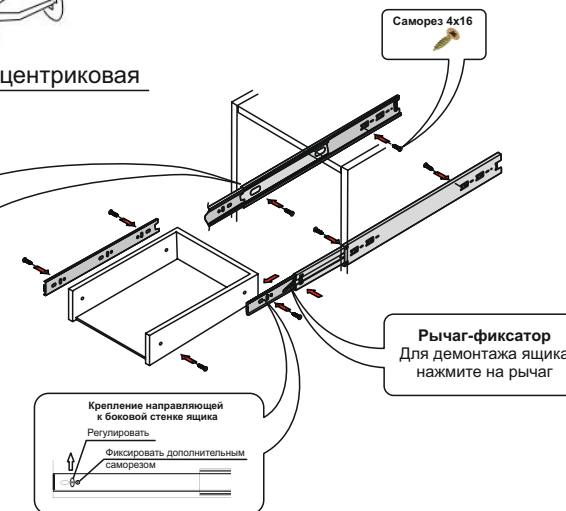
Схема 4



ВНИМАНИЕ! Переходи по ссылке.

Видеоинструкция «СБОРКА выдвигающего ящика с шариковыми направляющими полного выдвижения»

Схема 3



ВНИМАНИЕ! Производитель оставляет за собой право не комплектовать наружную и внутреннюю невидимую фурнитуру, а также технологические отверстия заглушками.

Фурнитура

Поз.	Наименование	Кол.	Изображение*
К1	Конфирмат 7x50	56	
	Ключ конфирматный	1	
	Заглушка конфирмата	8	
К2	Стяжка эксцентриковая	24 компл.	
	Заглушка эксцентрика	16	
К3	Петля накладная	8	
	Саморез 4x16**	32	
К4	Петля смежная	3	
	Саморез 4x16**	12	
К5	Ручка кнопка	5	
	Винт М4x25	5	
К6	Опора пятниковая	8	
	Саморез 3x20**	16	
К7	Штангодержатель	4	
	Саморез 4x16**	8	
	Штанга L=363	2	
К8	Держатель зеркала	12	
	Саморез 3x16**	12	
К9	Направляющие шариковые	2 компл.	
	Саморез 4x16**	20	
К10	Кисть декоративная	2	
К11	Саморез с прессшайбой	12	
К12	Саморез 3x20**	65	
К13	Шайба для крепления ДВП	27	
К14	Декор элемент карниза 90	2	

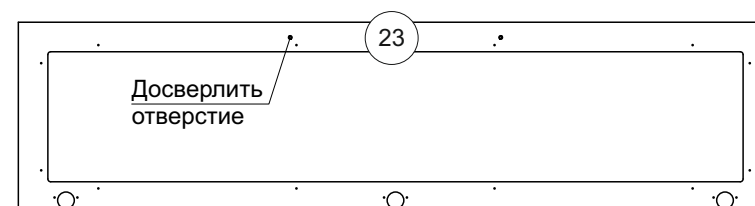
* Изображение фурнитуры дает представление о её внешнем виде и не отображает реальных размеров.

** Обратите внимание на подбор соответствующих саморезов.

Детали

Поз.	Наименование детали	Кол-во
1	Стенка вертикальная 1	1
2	Стенка вертикальная 2	1
3	Перегородка 1	1
4	Перегородка 2	1
5	Колпак	1
6	Горизонт 1	1
7	Горизонт 2	4
8	Горизонт 3	1
9	Горизонт 4	2
10	Горизонт 5	2
11	Цоколь	2
12	Стенка боковая ящика	4
13	Стенка задняя ящика	2
14	Стенка шкафа	3
15	Дно ящика	2
16	Карниз 1	1
17	Карниз 2	1
19	Зеркало	1
20	Фасад ящика	1
21	Фасад ящика	1
22	Фасад	2
23	Фасад рамочный	1
24	Цоколь	1

Схема 6



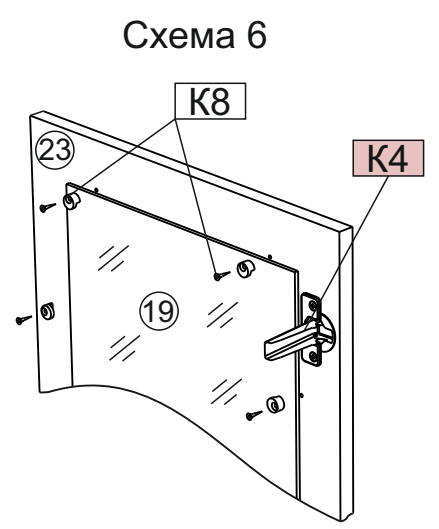
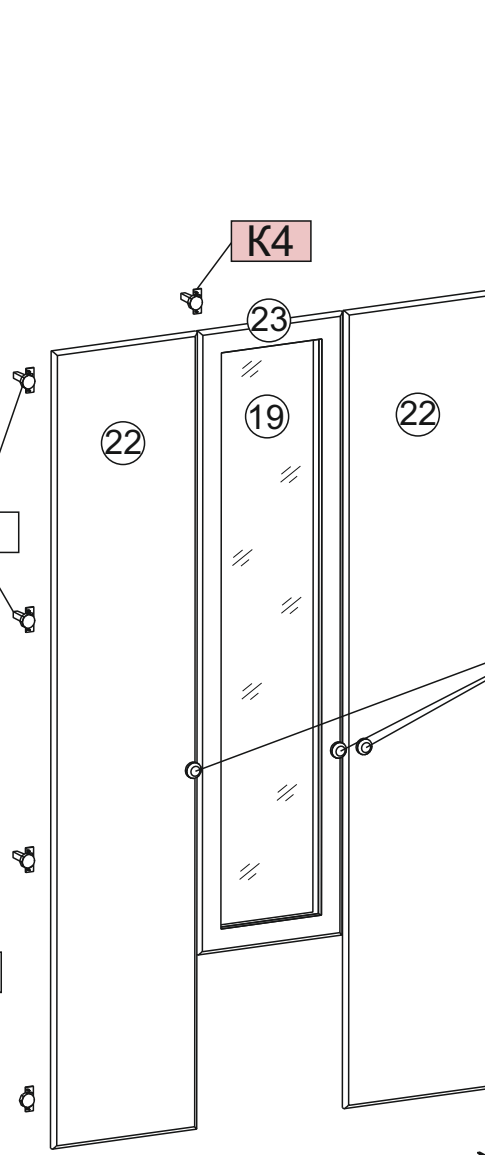
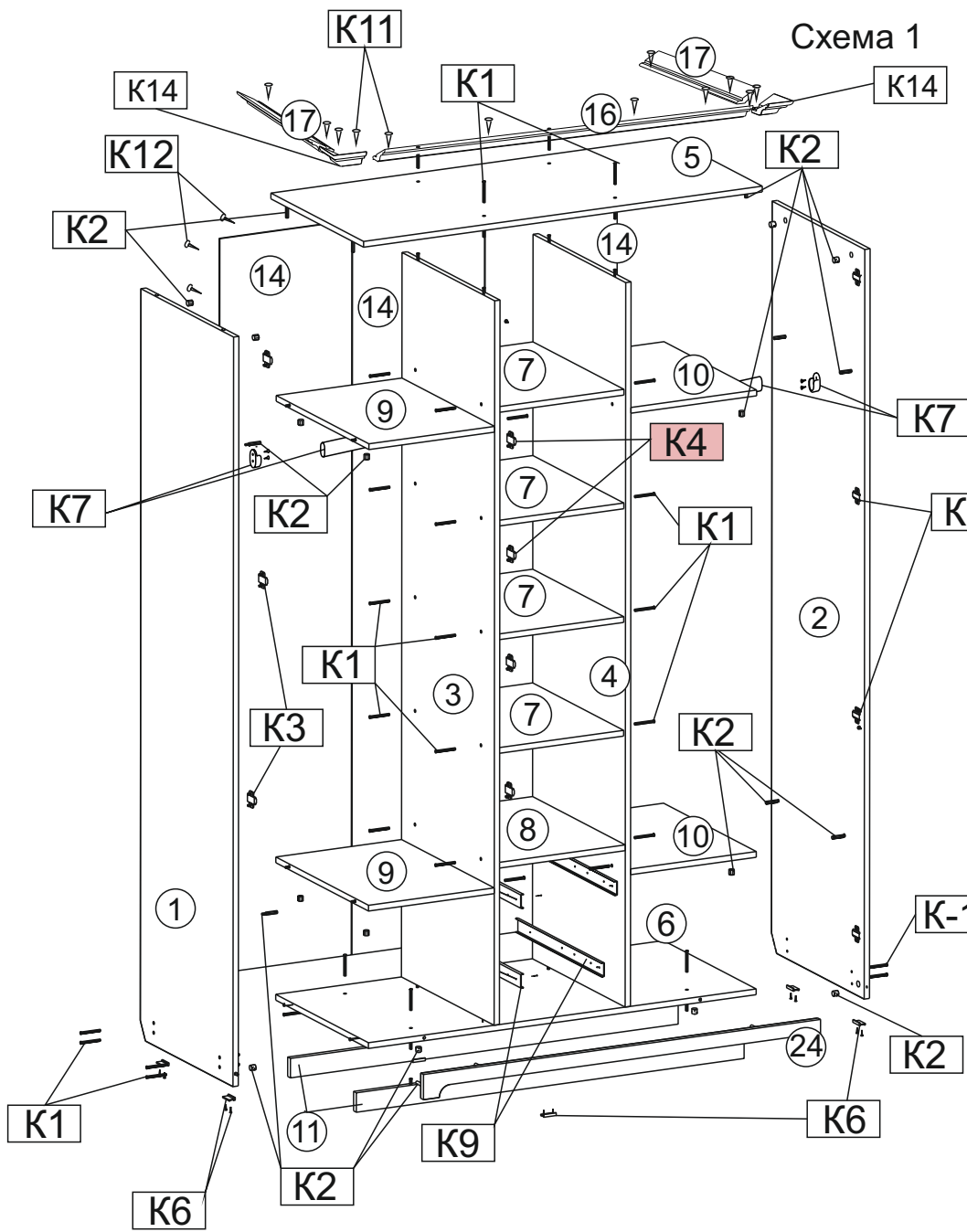
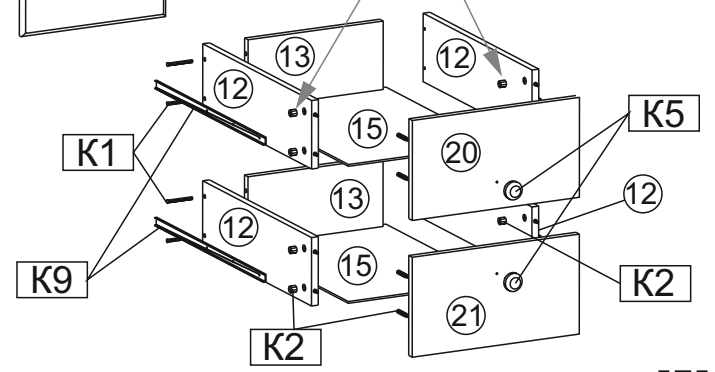


Схема 2

ВНИМАНИЕ!
 Боковые стенки ящика унифицированы.
 При сборке ящика отверстия под боценок эксцентрика позиционируйте в одну сторону (см. схему).



Правила сборки и эксплуатации мебели

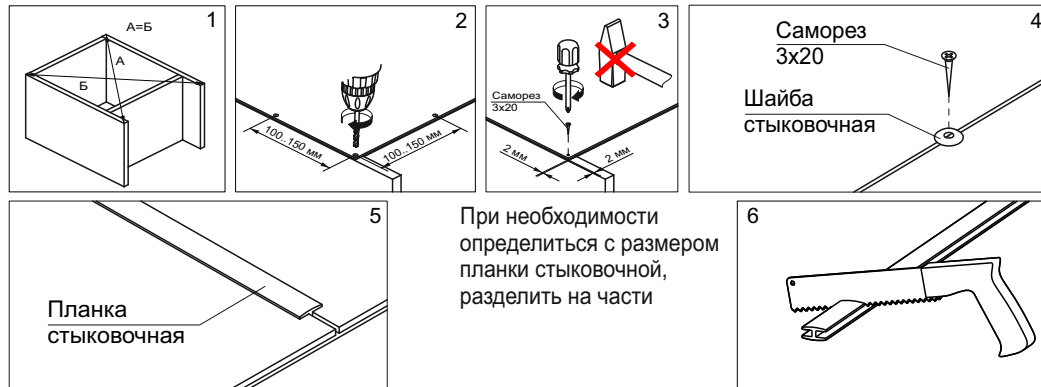
Соблюдайте последовательность сборки и рекомендации, описанные в тексте инструкции, для безопасного использования изделия.

Крепление деталей из ДВП

ВНИМАНИЕ! Не забывать саморезы молотком! Нарушение данного требования может привести к ослаблению жесткости отдельных узлов и конструкции изделия в целом.

Последовательность действий при креплении деталей из ДВП:

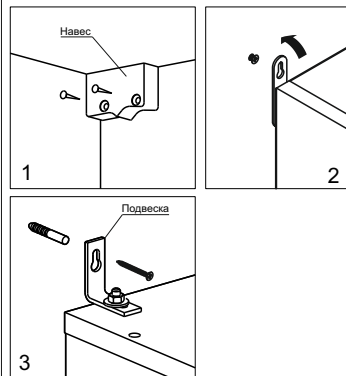
1. Перед установкой ДВП добиться равенства диагоналей изделия ($A=B$, см. схему 1).
2. Разложить ДВП на места установки в соответствии со схемами сборки изделия, отступив от края изделия 2 мм (см. схему 3).
3. Разметить и просверлить отверстия в ДВП (диаметр сверла 2..3 мм). Рекомендуемый шаг отверстий для вертикальных деталей (задняя стенка) – 150 мм, для горизонтальных деталей (дно ящика) – 100 мм. Подготовка отверстий под саморез обязательна, т. к. в противном случае монтаж ДВП может привести к повреждению изделия (сколы, расслоения).
4. Закрепить ДВП саморезами (см. схему 3). На стыках ДВП применять стыковочные шайбы (см. схему 4) и планки (см. схему 5) в соответствии со схемами сборки изделия.



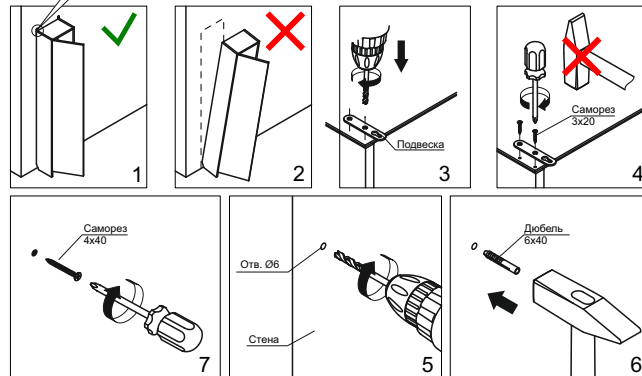
Крепление изделия к стене

ВНИМАНИЕ! Изделие может быть скomплектовано стандартной фурнитурой в соответствии с нормативной документацией. Производитель оставляет за собой право не комплектовать изделие отдельными элементами фурнитуры крепления к стене.

Способы крепления

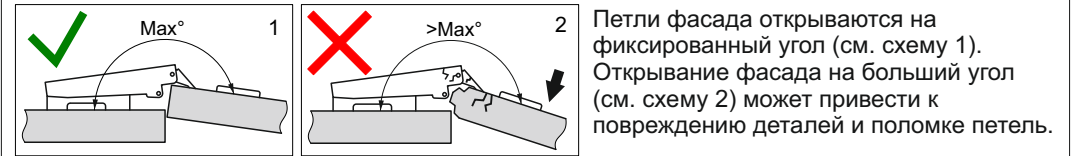


Установка подвески



Во избежание опрокидывания изделия во время эксплуатации закрепить его к стене (см. схемы 1, 2). Для разных материалов стен требуются различные крепления, используйте крепёжные средства, подходящие для материала стен в вашем доме. На схемах 3 - 8 показана последовательность крепления изделия к стене с использованием дюбелей.

Эксплуатация петель



Допустимые нагрузки и устойчивость изделия



Распределяйте нагрузки равномерно по всем рабочим поверхностям (см. схему 1). Самые тяжелые объекты рекомендуем ставить по краям (см. схему 2). Сосредоточенная в одном месте нагрузка (см. схемы 3, 4) нарушает устойчивость изделия, а также сокращает срок службы отдельных элементов и механизмов.

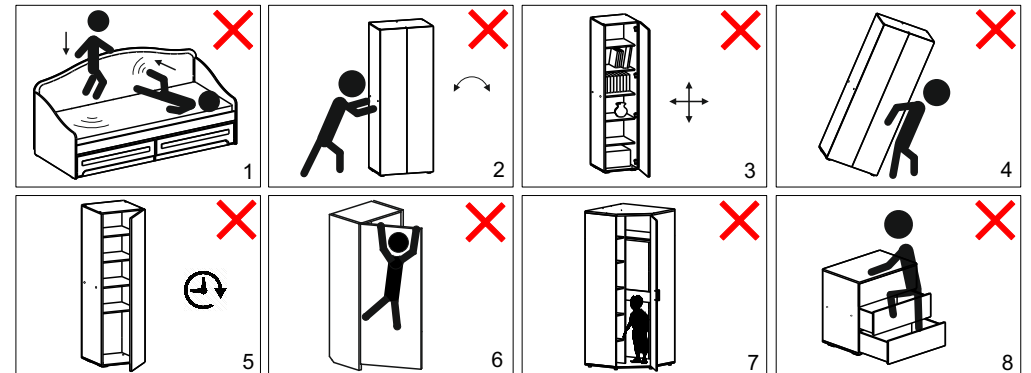
Минимизировать длительные воздействия, превышающие рекомендуемые нагрузки. Нагрузки на рабочие поверхности не должны превышать следующих значений:

- не более 7,5 кг на одну стенку горизонтальную, полку;
- не более 5 кг на один ящик на роликовых направляющих (см. паспорт на изделие);
- не более 10 кг на один ящик на шариковых направляющих (см. паспорт на изделие).

Рекомендуемые статические нагрузки на одно спальное место составляют 100 кг. (см. схему 5).

Во избежание несчастных случаев во время эксплуатации:

1. Исключить боковые и фронтальные динамические нагрузки на изделие (см. схему 1, 2).
2. Освободить от содержимого перед перемещением изделия внутренние секции, убрать полки (см. схему 3).
3. Не перемещать в одиночку (см. схему 4).
4. Не оставлять фасад в открытом положении на длительное время (см. схему 5).
5. Исключить нагрузку на открытый фасад (см. схему 6).
6. Не допускать нахождения детей, животных внутри шкафа (см. схему 7).
7. Не превышать допустимые нагрузки на ящики (см. схему 8).



Правила эксплуатации и уход за мягкой мебелью, матрасом

Правила эксплуатации мебели (см. паспорт на изделие);

- нормальные условия эксплуатации: температура от +15С до +28С, относительная влажность: от 30 до 80%;
- предохраняйте поверхность мебели от попадания на них жидкостей (особенно растворителей: спирта, ацетона, бензина и т. д.);
- при раскладывании трансформируемых элементов мебели соблюдайте правила безопасности, избегайте резких рывков и перекосов;
- периодически проверяйте подтяжку болтовых и винтовых соединений, использующихся в конструкции мебели, при необходимости подтягивайте их;
- помните, что мебель нельзя ставить возле отопительных приборов и вплотную к сырým стенам;
- не рекомендуется ставить на обитые тканью поверхности горячие предметы, а так же предметы имеющие острые опоры;
- не рекомендуется ходить, прыгать по матрасу (даже если речь идет о ребенке); избыточное давление на отдельные его участки может привести к повреждению комфортных слоев.

Рекомендации по уходу за мягкой мебелью, матрасом (см. паспорт на изделие):

- рекомендуется использовать чистящие средства для чистки покрытий:
 - 1) мебельных тканей;
 - 2) съемных покрытий.
- при обнаружении складок на чехлах:
 - 1) из экокожи: отпарить с изнаночной стороны парогенератором либо утюгом в режиме пара;
 - 2) из рожек и велюра: надеть их на царги и слегка увлажнить прохладной водой из пульверизатора; велюр пригладить по направлению ворса щёткой с мягкой щетиной.
- переворачивать матрас (голова-ноги, верх-низ) минимум раз в 3 месяца для правильной стабилизации структуры матраса к индивидуальным особенностям тела; односторонние матрасы необходимо переворачивать только голова-ноги;
- проветривать мягкую мебель, матрас каждый раз при смене постельного белья для улучшения процесса испарения влаги;
- пользоваться защитным чехлом, чтобы избежать возникновения пятен на матрасе;
- не допускать попадания жидкости любого происхождения;
- для удаления пыли с мягкой мебели, матраса необходимо использовать щетки или пылесос с низкой мощностью; запрещается использовать выбивалки для ковров или высокомошные пылесосы;
- хранить матрас в горизонтальном положении; вертикальное положение возможно только на кратковременные сроки с целью транспортировки.

Примечания (см. паспорт на изделие):

- при воздействии прямых солнечных лучей, воды, тепла, химических веществ возможно изменение цвета (оттенка) облицовочного материала;
- запах нового изделия, соответствующий запаху применяемых в изделии материалов, не является дефектом;
- растрескивание экокожи после истечения гарантийного срока является естественным износом материала и не относится к браку;
- производственными дефектами товара не являются: незначительные цветовые отличия или отличия текстуры элементов товара; незначительное цветовое отличие товара от образцов, предоставленных в каталогах и иных печатных изданиях.

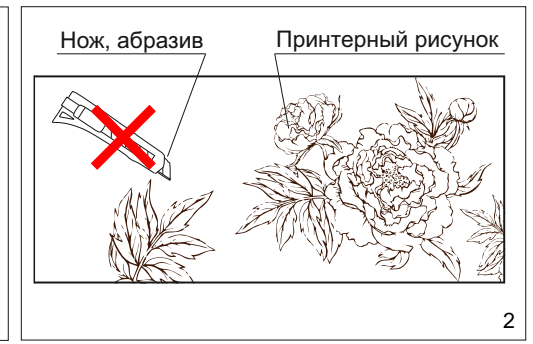
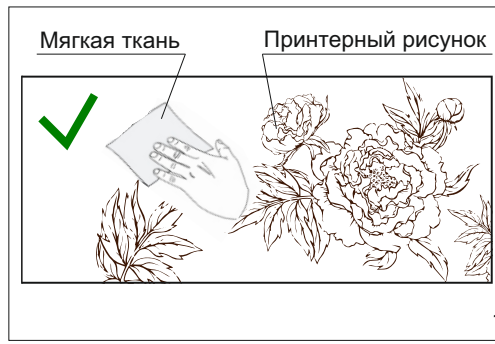
Рекомендации по уходу за деталями с принтерным рисунком

Рекомендуется:

- протирать детали с принтерным рисунком чистой мягкой тканью, смоченной водой или слабым мыльным раствором (см. схему 1);
- не допускать сильного намокания поверхности детали;

Не рекомендуется:

- интенсивное механическое воздействие (трение и пр.), результатом которых является стирание рисунка (см. схему 2);
- подвергать прямому солнечному воздействию от выцветания принтерного рисунка;
- при протирке использовать агрессивные средства, содержащие: кислоты, соли, растворители, щелочесодержащие и абразивные моющие средства и щетки.



Рекомендации по эксплуатации изделий из стекла

ВНИМАНИЕ! При эксплуатации изделий со стеклом помните, что наличие трещин в стеклоизделии сопряжено с риском получения травм. Поэтому, в случае повреждения детали из стекла или зеркала, настоятельно рекомендуется отказаться от дальнейшей эксплуатации детали.

- не допускается ставить стеклянное полотно на пол и другую опорную поверхность без использования резиновой или иной подложки, обеспечивающей сохранность изделия;
- поверхности стеклянных изделий должны протираться мягкой тканью или губкой, при помощи средств для мытья стекол. Перед применением средств для очистки и мытья необходимо ознакомиться с инструкцией по применению. Во избежание появления царапин не допускается перемещение по стеклянной или зеркальной поверхности твердых предметов (см. схему 1, 2)

